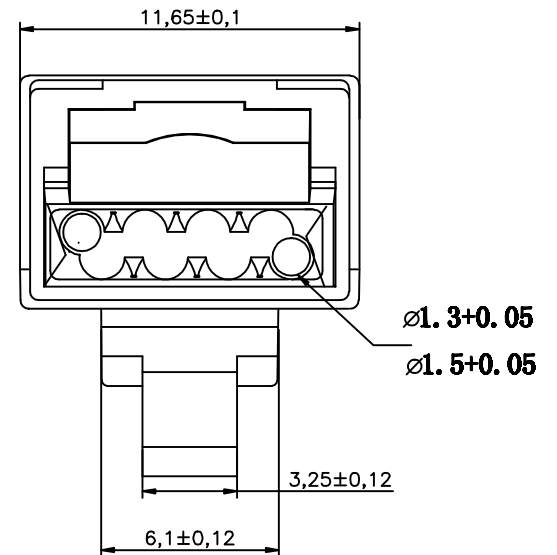
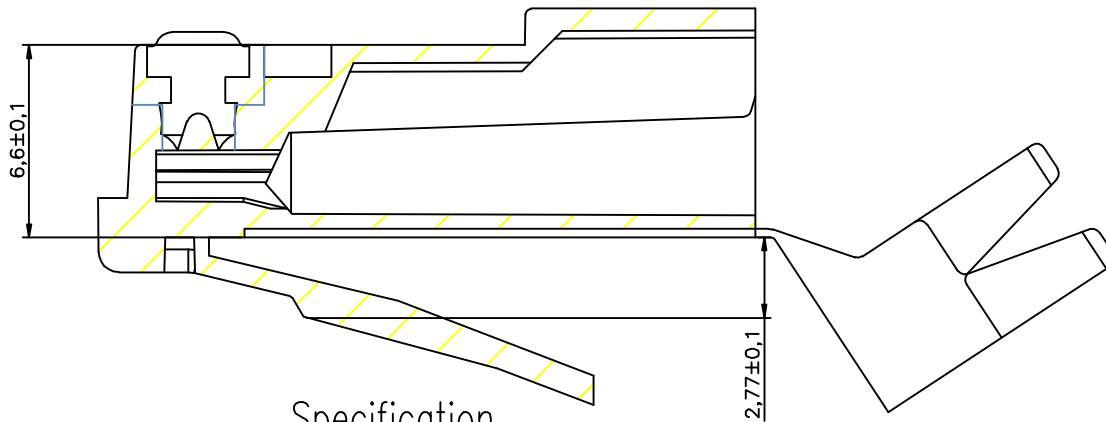


∅1.3 (∅1.5)



1. Insulation Resistance: 1000 Megohms min.
2. Withstand Voltage: 1000V, AC/ minute
3. Durability: 750 mating circles min.
4. Selective Gold-plating:(f:3;6;15;30;50) micro inch

尺寸偏差: 0=0.2
 0.X=0.10
 0.XX=0.05
 0.XXX=0.03

Coor le Technology

品名	8P七类屏蔽两件式		
料号		材质: PC	图纸编号: QTCA101
制作	审核	批准	日期: 2019.8.9